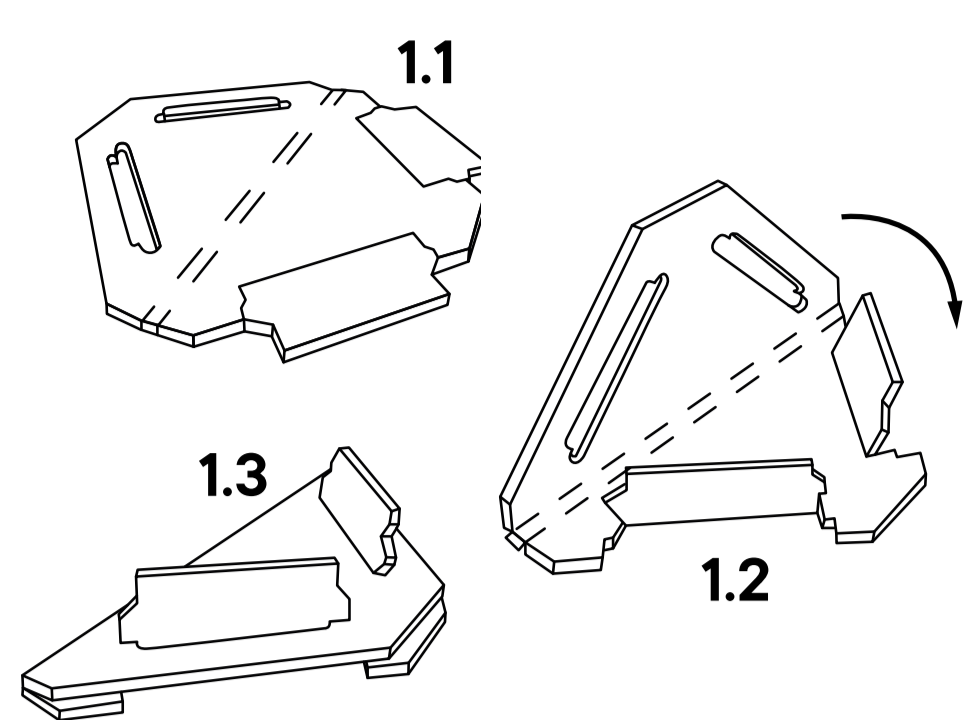
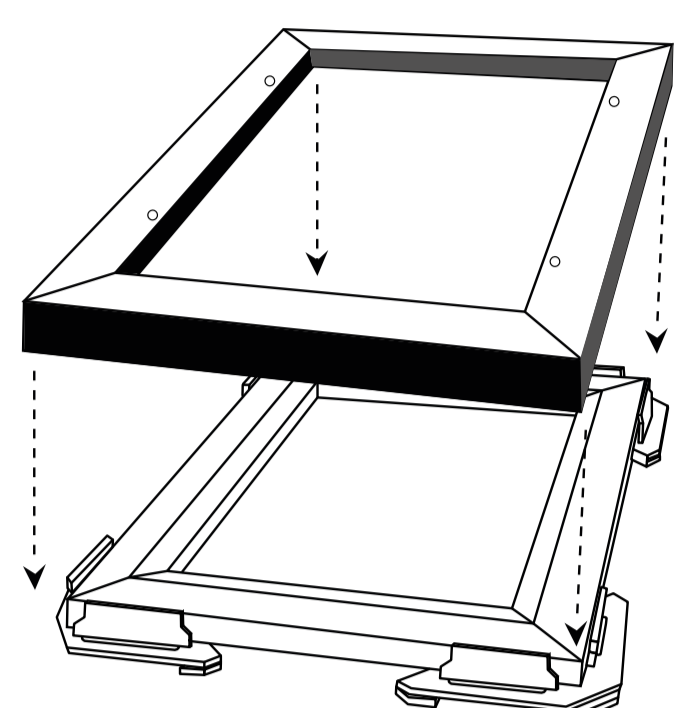


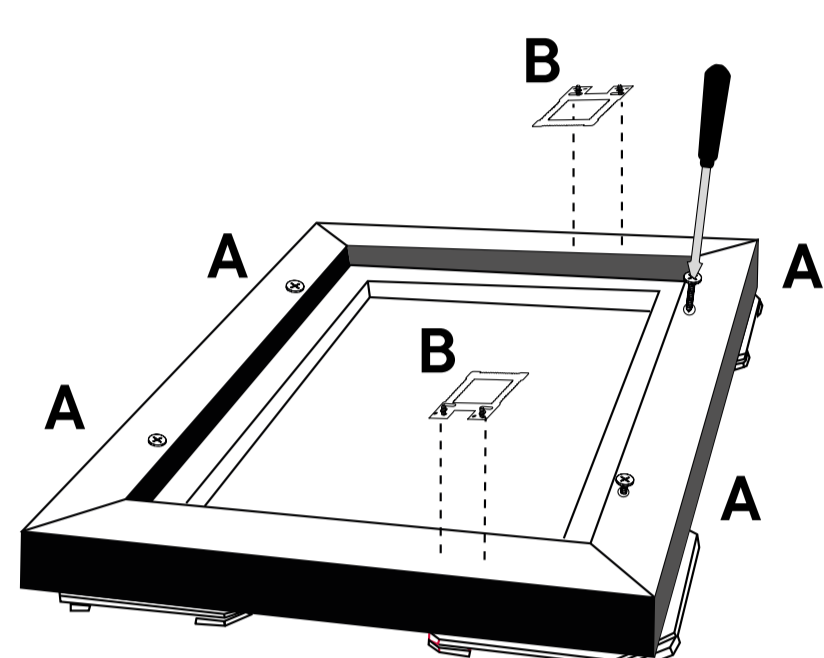
Canvas-taulun kehyksen kiinnitysohjeet



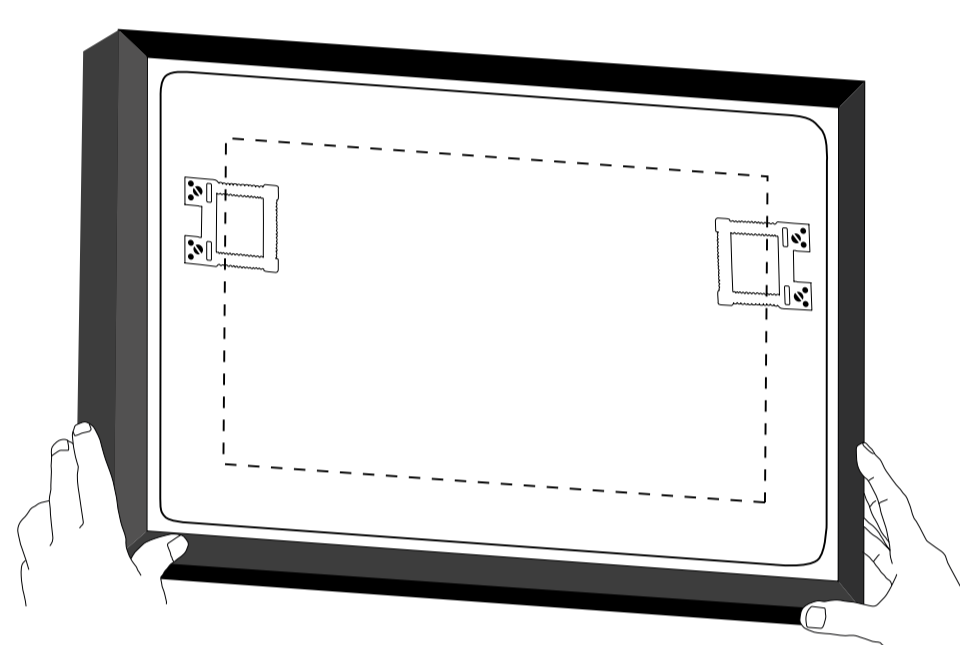
1 Taittele pakkauksen mukana tulleet pahviset reunapalat.



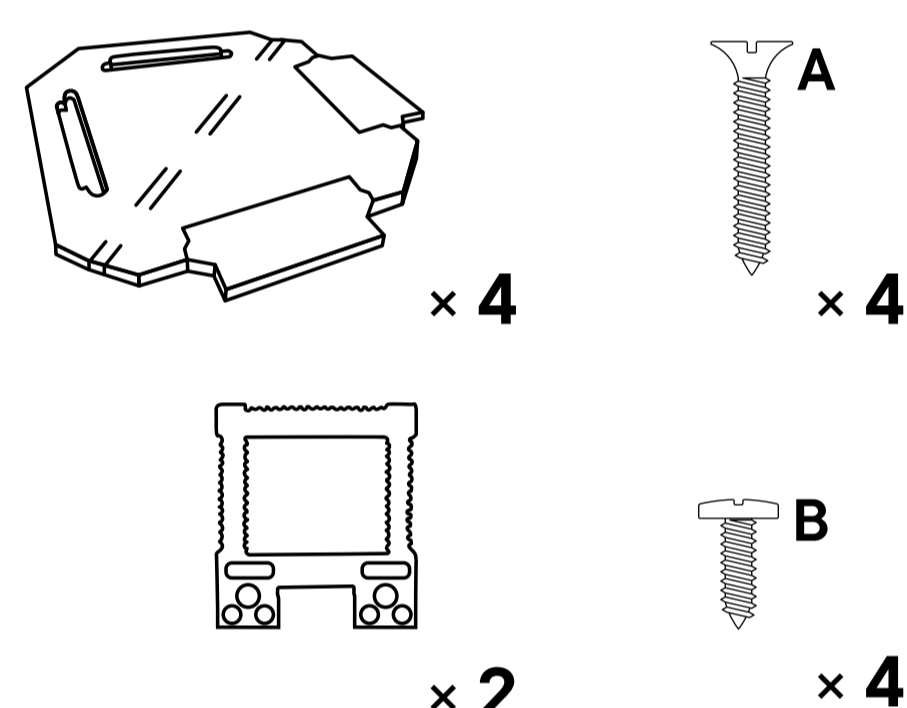
2 Aseta canvas-taulu pahvisien reunapalojen päälle kuvapuoli alaspäin. Laske kehykset varovasti taulun päälle ja paina kevyesti.



3 Kiinnitä kehykset ja kiinnityskoukut tauluun mukana tulleiden ruuvien avulla.

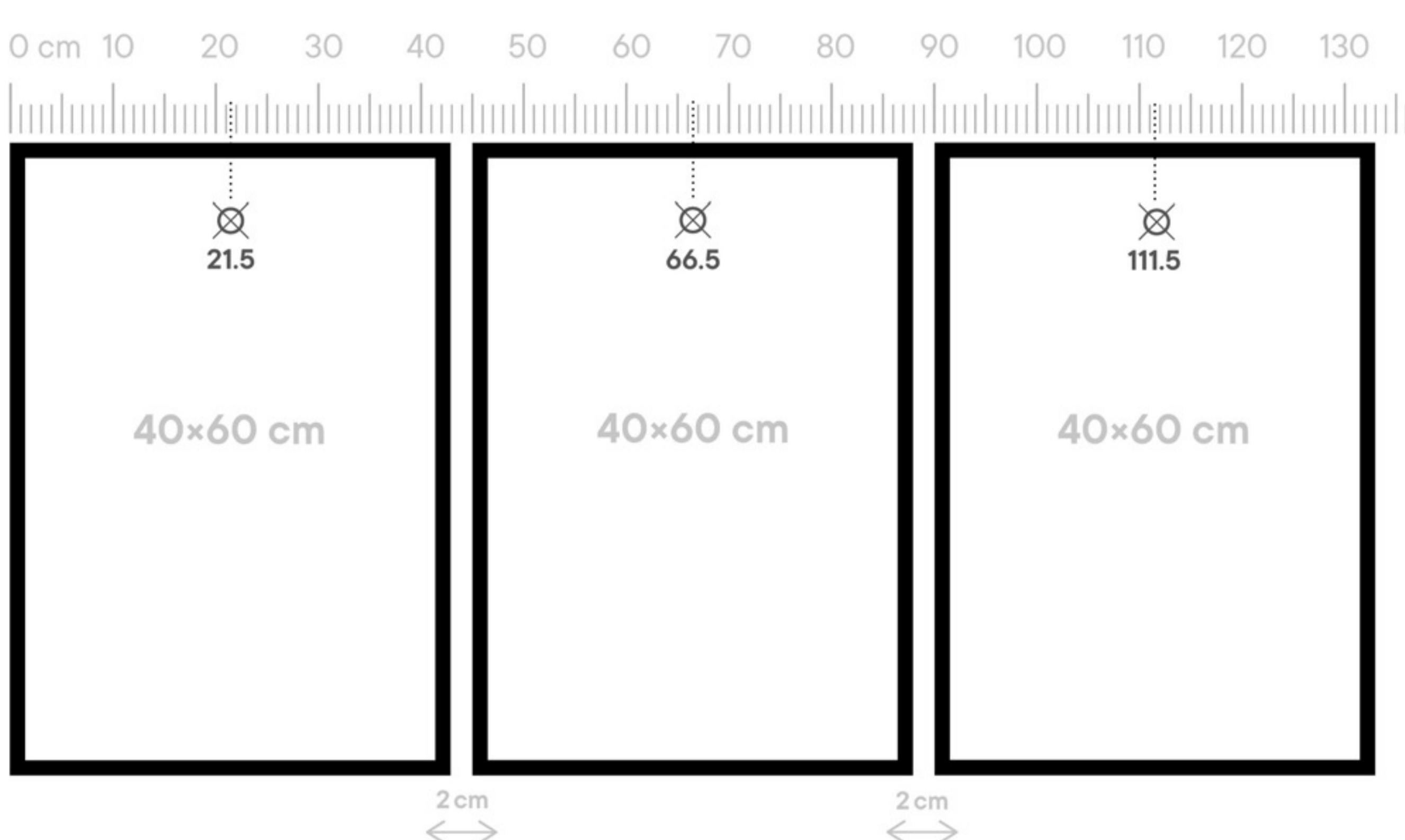


4 Poista pahviset reunapalat. Käytä oikeanlaisia kiinnikkeitä taulun ripustamiseen seinän materiaalista ja taulun koosta riippuen.



Canvas-taulun kehyksen lisätarvikkeita

Canvas-taulusarjan ja kehyksen kiinnittämishoje



Suosittellemme kiinnittämään taulut 2 cm:n etäisyydelle toisistaan. Voit hyödyntää ohessa olevia malleja kiinnityksessä.

Yleiset ohjeet

Poista pöly vain kuivalla liinalla.

Vältä korkeita lämpötiloja (lämpöpatterit yms.) ja suoraa auringonvaloa.

Ei suositella ulkokäyttöön.