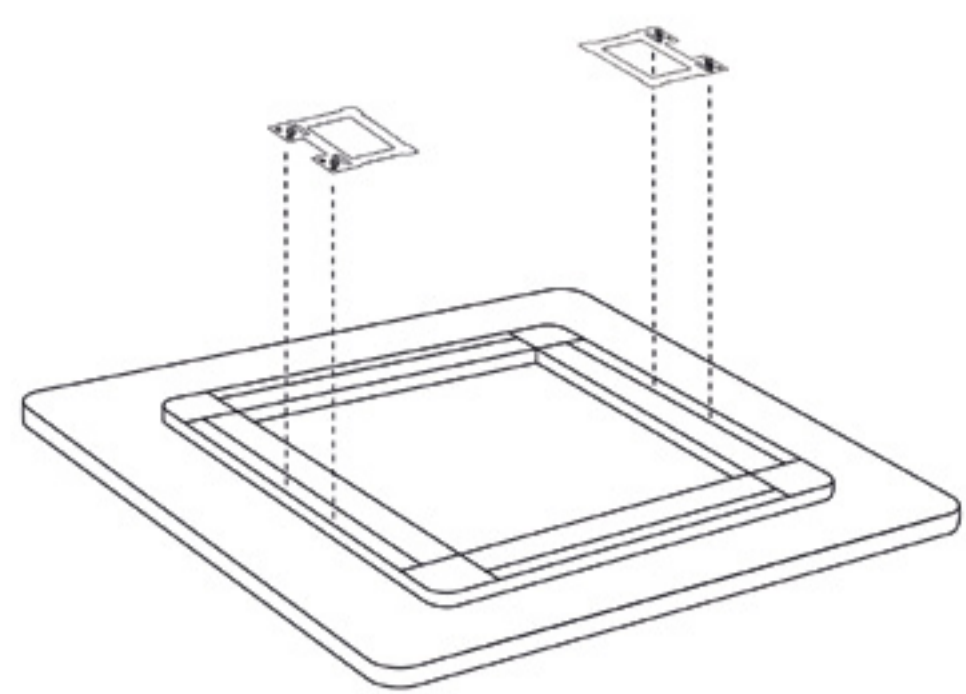
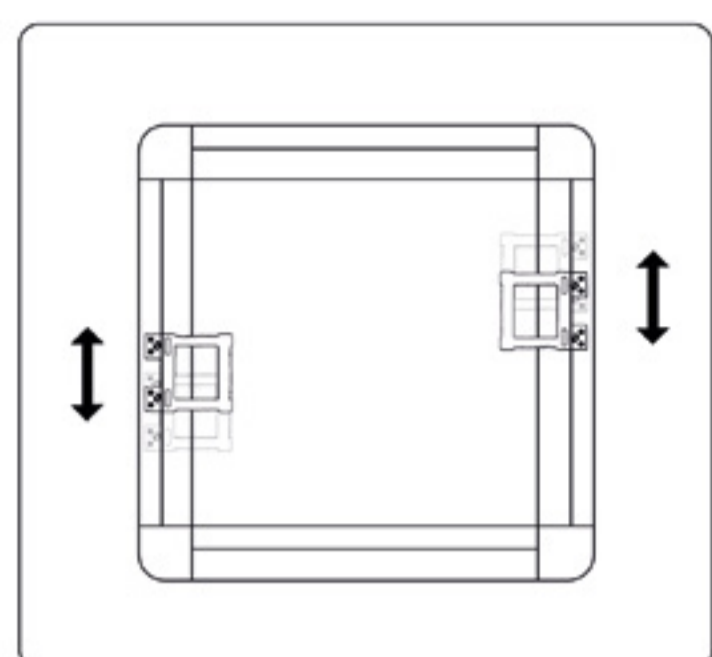


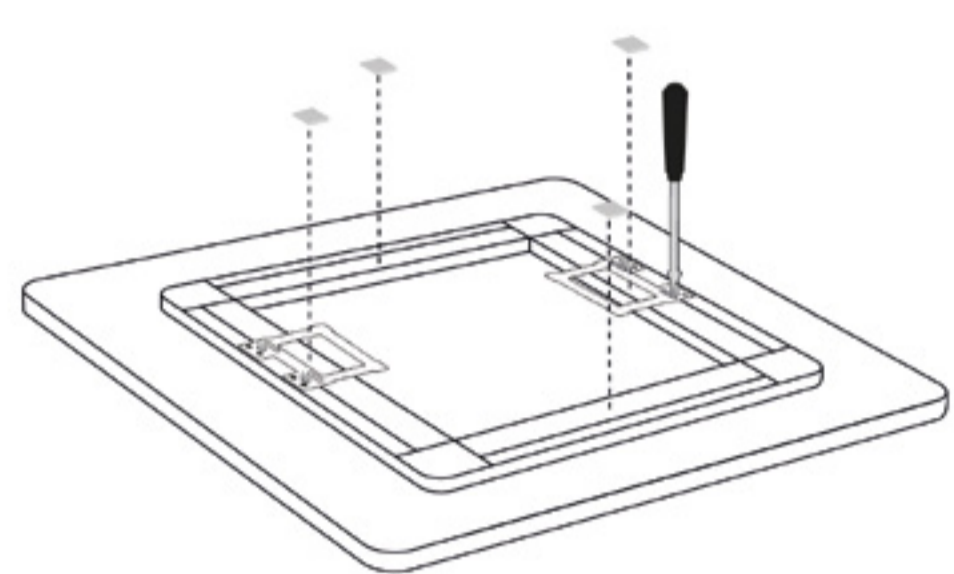
Metallitaulun ripustusohjeet



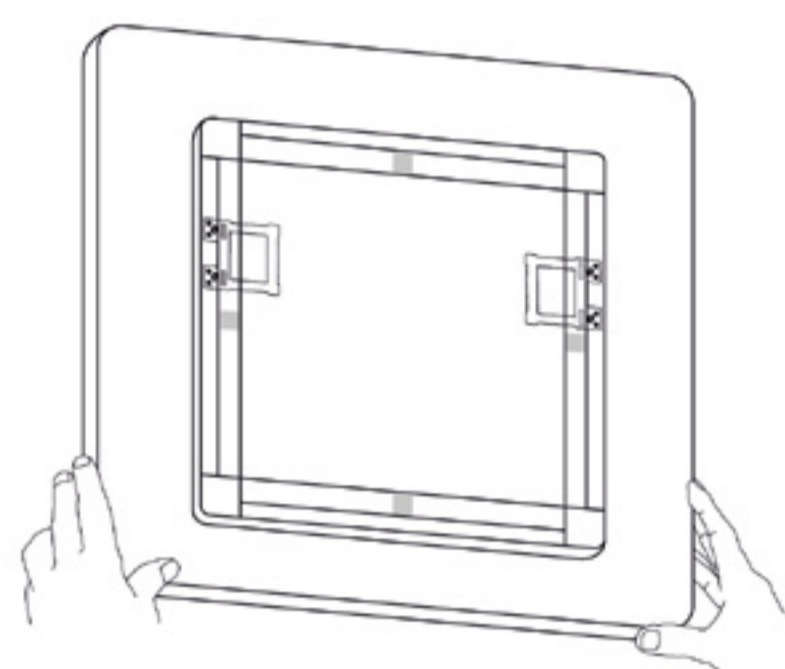
1 Kiinnitä taulun mukana tulleet koukut taulun kääntöpuolelle.



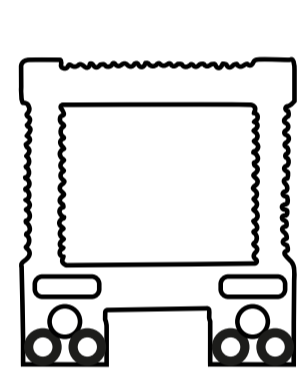
2 Säädä koukut siten, että taulu roikkuu suorassa tai haluamallasi tavalla.



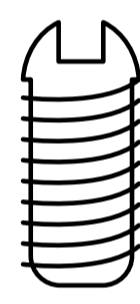
3 Kiinnitä koukut taulukehykseen ja lisää kumiset nastat taulun kulmiin.



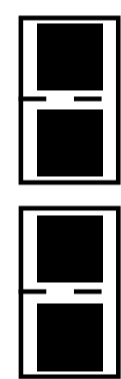
4 Käytä oikeanlaisia kiinnikkeitä taulun ripustamiseen seinän materiaalista ja taulun koosta riippuen.



x 2



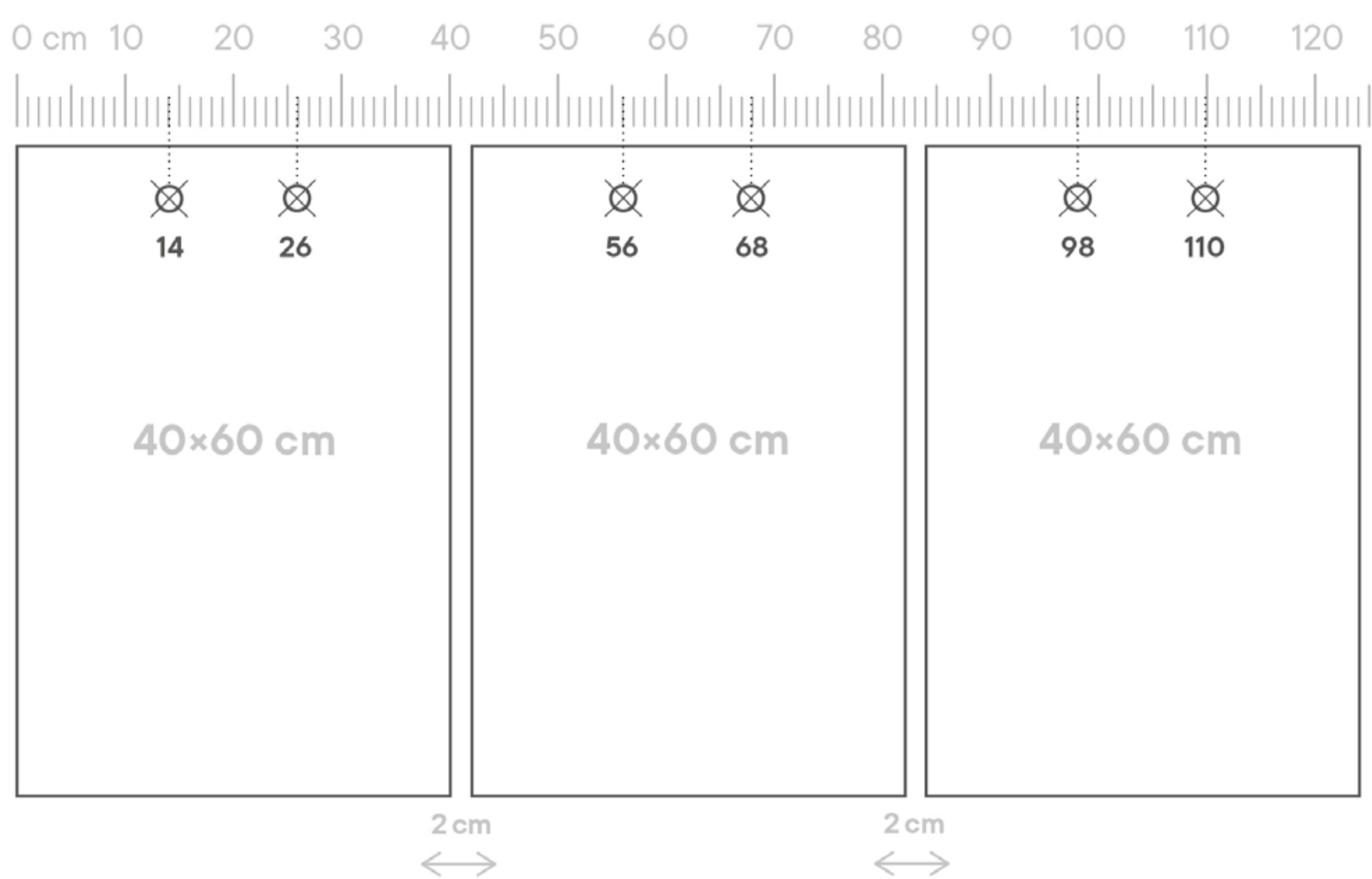
x 4



x 4

Metallitaulun lisätarvikkeita

Metallitaulusarjan ripustusohje



Suosittellemme kiinnittämään taulut 2 cm:n etäisyydelle toisistaan. Voit hyödyntää ohessa olevia malleja kiinnityksessä.

Yleiset ohjeet

Taulun kulmat saattavat olla hieman terävät. Puhdista kostealla liinalla ilman vahvoja puhdistusaineita.