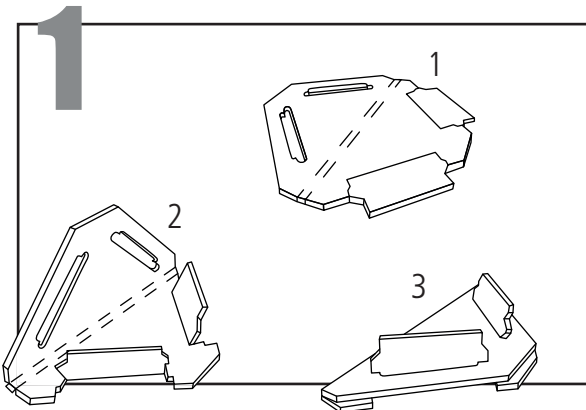


HUOM! Jos olet tilannut kehysten canvas-taulun mukana, sinun tarvitsee kiinnittää vain ripustuspalat (vaihe 3).

OBS! Om du har beställt ramen med canvas-tavlan, behöver du bara skruva fast väggfästena (fas 3).

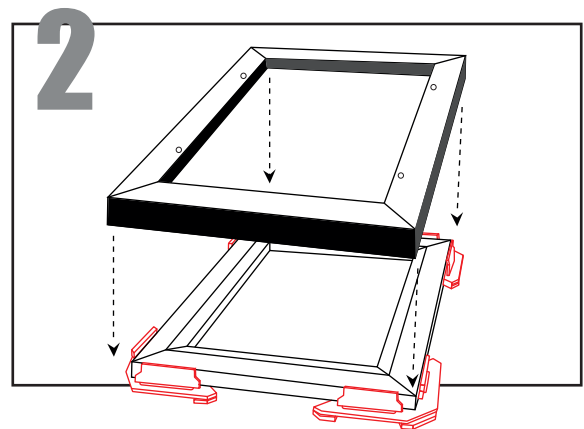
NOTE! If you have purchased the frame with the photo canvas, you need to attach only the mounting parts (step 3).



Taittele ensin pahiset kulmapalat.

Vik först ihop hörnbitarna av kartong.

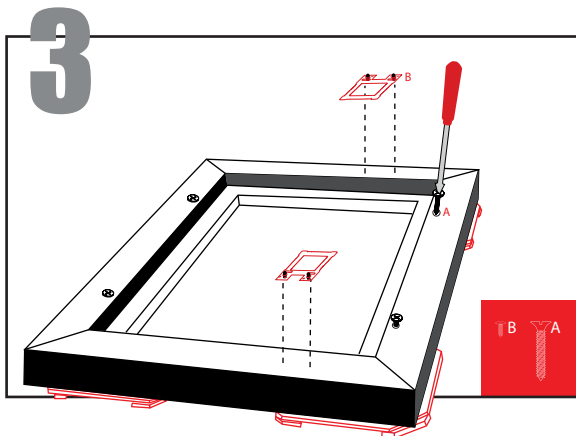
Fold the supplied cardboard edges.



Aseta Canvas-taulu kuvapuoli alaspäin pahisiin kulmapaloihin ja paina sen jälkeen kehys paikalleen tausta puoli ylöspäin.

Lägg canvas-tavlan med bildsidan nedåt på hörnbitarna av kartong och tryck sedan fast ramen med tavlans baksida uppåt.

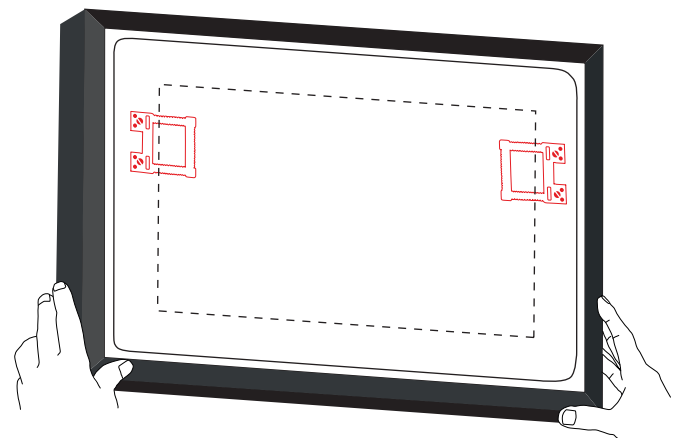
Place the photo canvas on the cardboard edges picture side down. Put the floater frame down on it and press.



Kiinnitä kehys Canvas-tauluun käyttämällä pakkauksessa mukana olevia ruuveja (A). Kiinnitä myös metalliset ripustuspalat symmetrisesti kehukseen ruuveilla (B).

Skruva fast ramen till canvas-tavlan med skruvarna i förpackningen (A). Skruva också fast väggfästena på var sida av ramen (B).

Now screw the frame onto the photo canvas using the supplied screws (A). Attach also the mounting part symmetrically into the frame with screws (B).



Poista pahviosat ja olet valmis!

Ta bort hörnbitarna – tavlan är klar!

Remove the corners – finished!