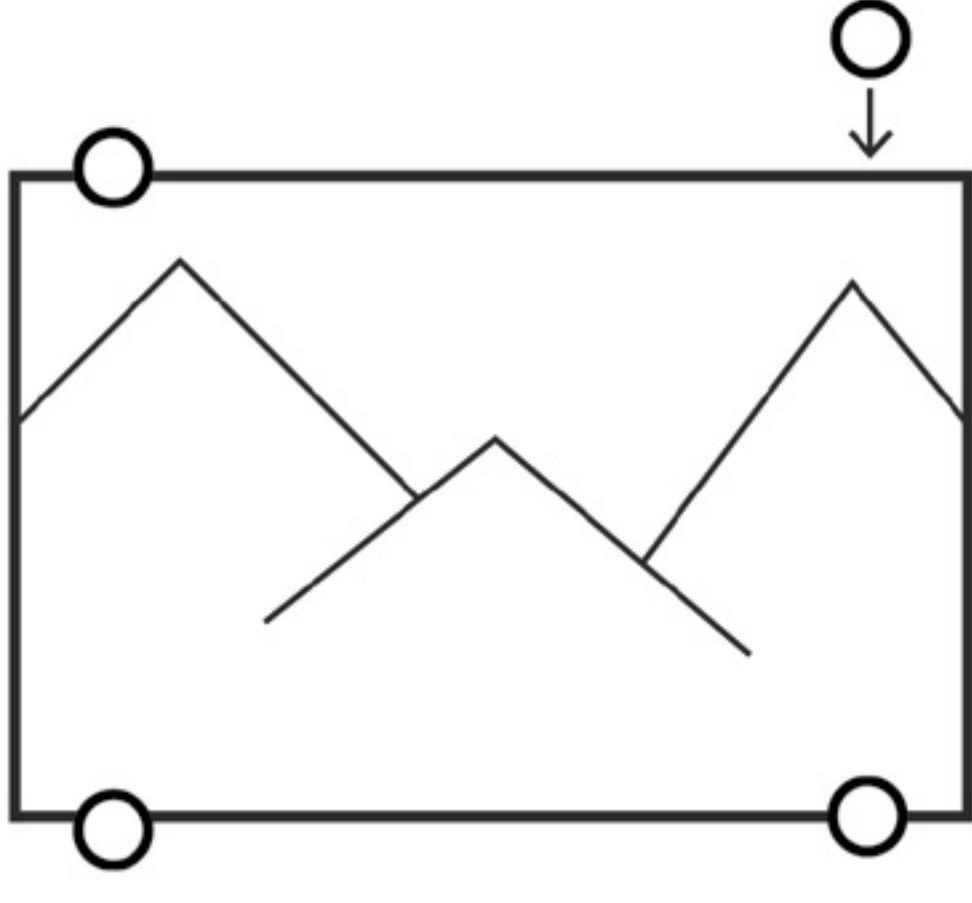
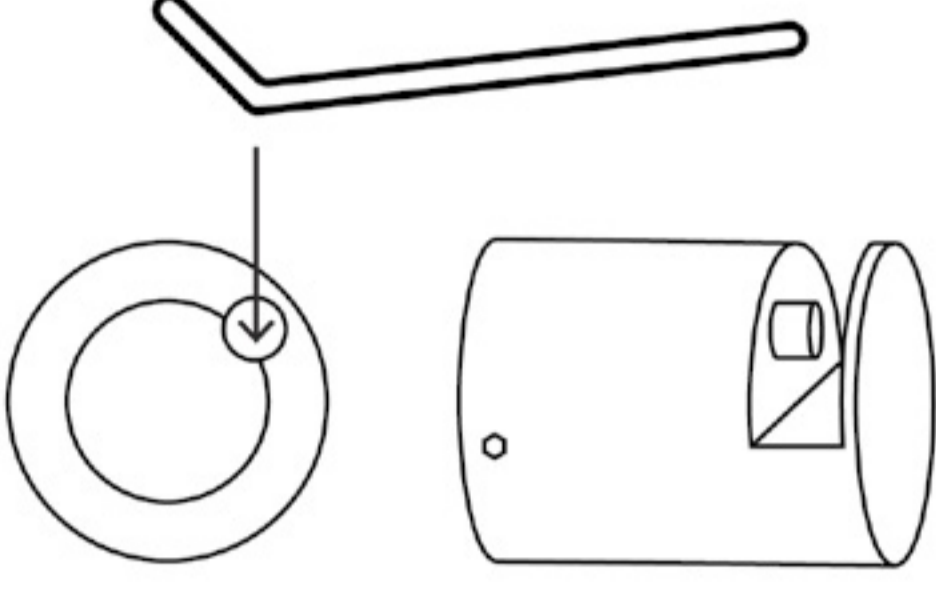


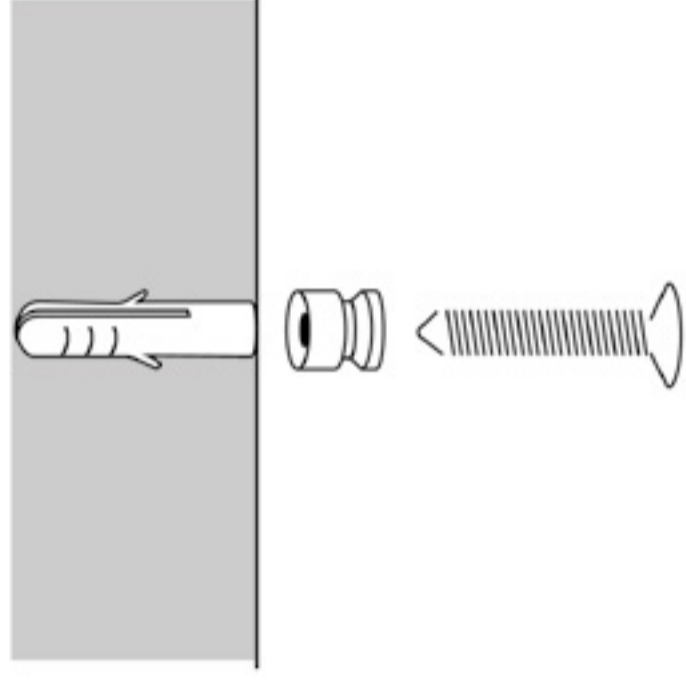
## Akryylilasitaulun ripustusohjeet



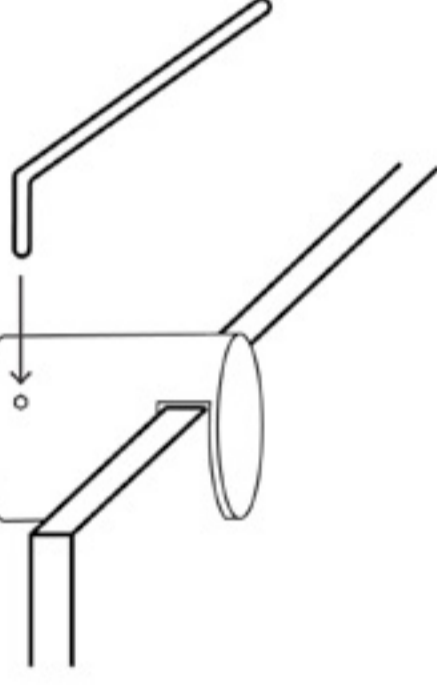
**1** Aseta levypidikkeet taulun ylä- ja alareunoihin vaaditulle etäisyydelle taulun reunoista (esim. 5 cm).



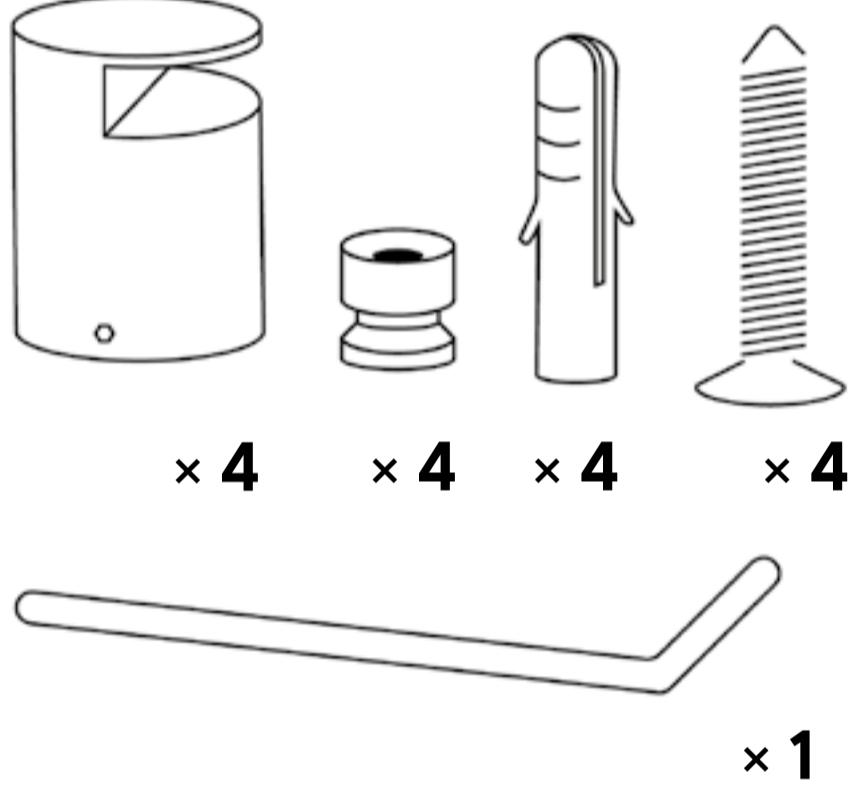
**2** Kiristä taulun kääntöpuolella olevaa 4 muovista ruuvia mukana tulleella työkalulla, kunnes tunnet merkittävää vastustusta ruuvatessa. Ristimittaa levy- pidikkeiden kiinnityskolojen etäisyys toisistaan tarkasti ja piirrä merkit seinälle tämän mukaisesti.



**3** Käytä 6 mm terää ja paina tulpat kunnolla porattuun koloon. Työnnä ruuvit asennusholkkiin ja ruuvaa ne kiinni tulppiin.

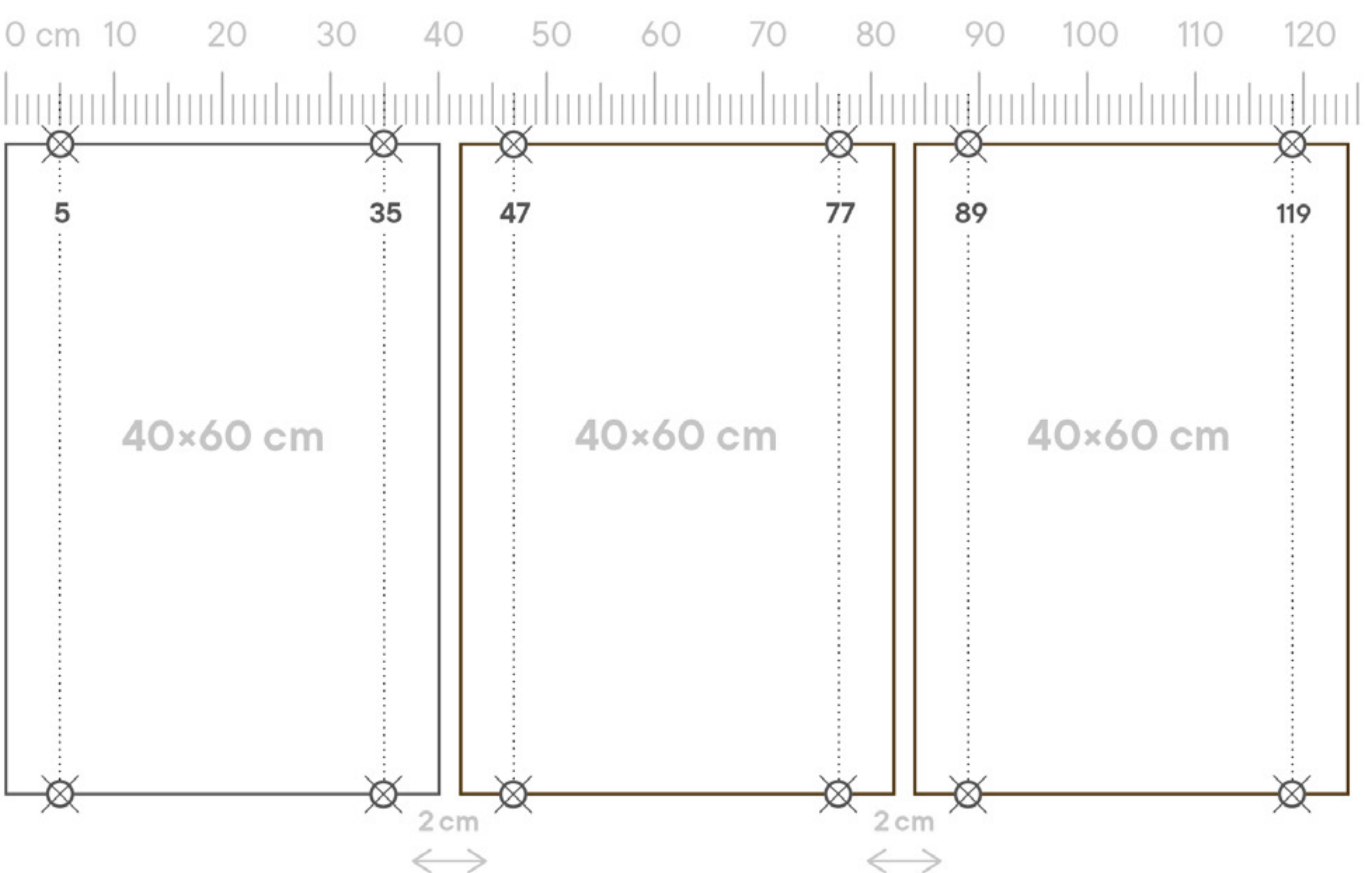


**4** Ota nyt taulu ja kiinnitä se asennusholkeilla. Kiristä sitten 4 metalliruuvia kuusiokulma-avaimella päästämättä irti akryylilasitaulusta ja tarkista, että taulu on kiinnitetty kunnolla.



Akryylilasitaulun lisätarvikkeita

## Akryylilasitaulusarjan ripustusohjeet



Suosittellemme kiinnittämään taulut 2 cm:n etäisyydelle toisistaan. Voit hyödyntää ohessa olevia malleja kiinnityksessä.

## Yleiset ohjeet

Puhdista kostealla liinalla ilman vahvoja puhdistusaineita. Vältä korkeita lämpötiloja ja suoraa auringonvaloa.