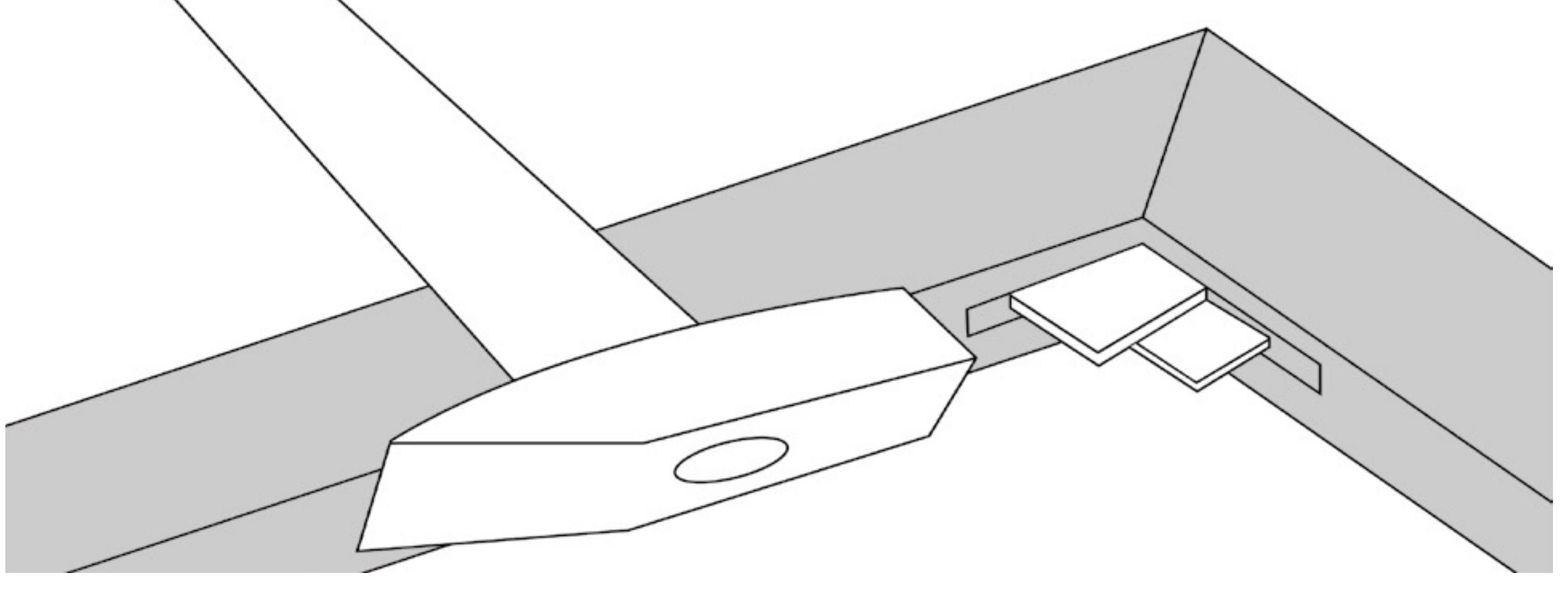
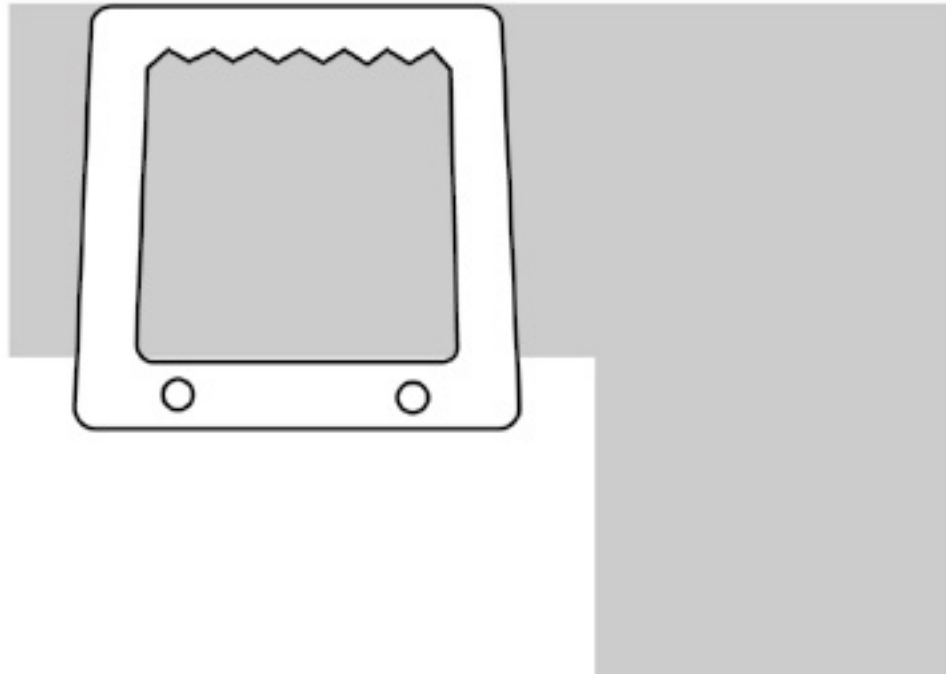


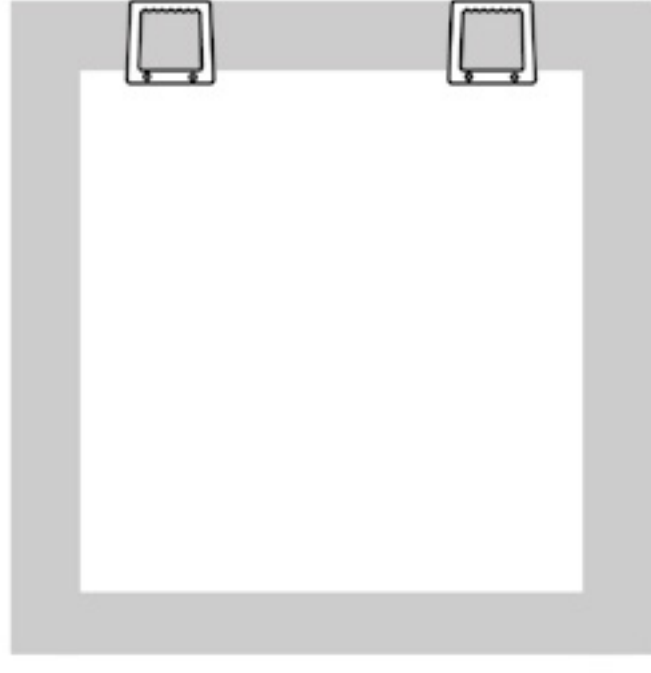
## Canvas-taulun ripustusohjeet



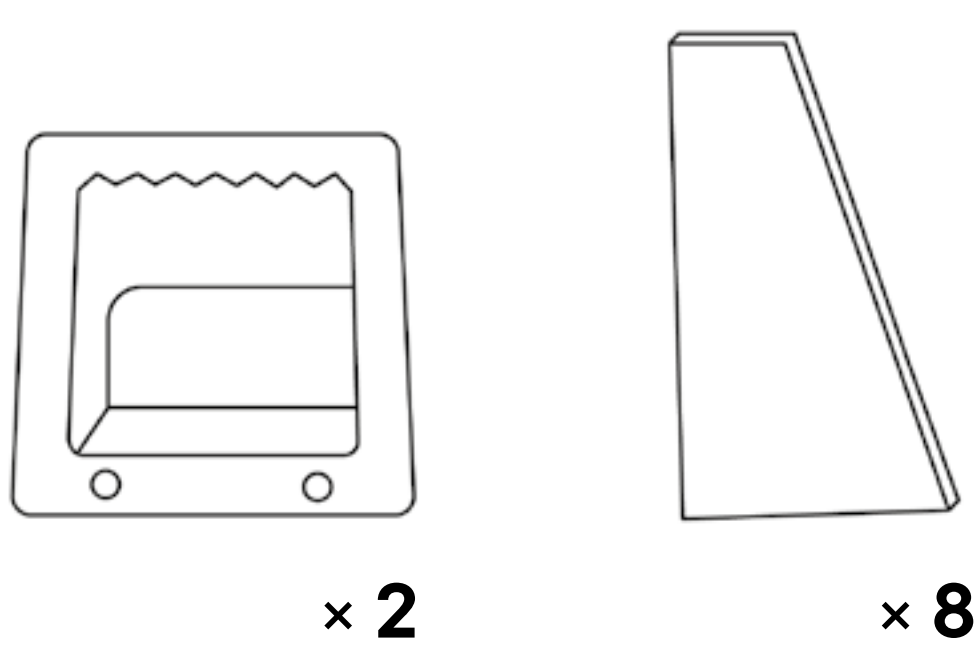
**1** Tarvittaessa pingota canvasta puukiilojen avulla. Aseta puukiilat yksi kerrallaan canvas-taulun nurjalle puolelle kulmissa oleviin koloihin, ensin alempi kiila ja sitten toinen. Kopauta vasaralla kevyesti. Etene varovasti, kunnes canvas on riittävän pingoittunut.



**2** Aseta ripustuskoukku canvastaulun kääntöpuolelle.

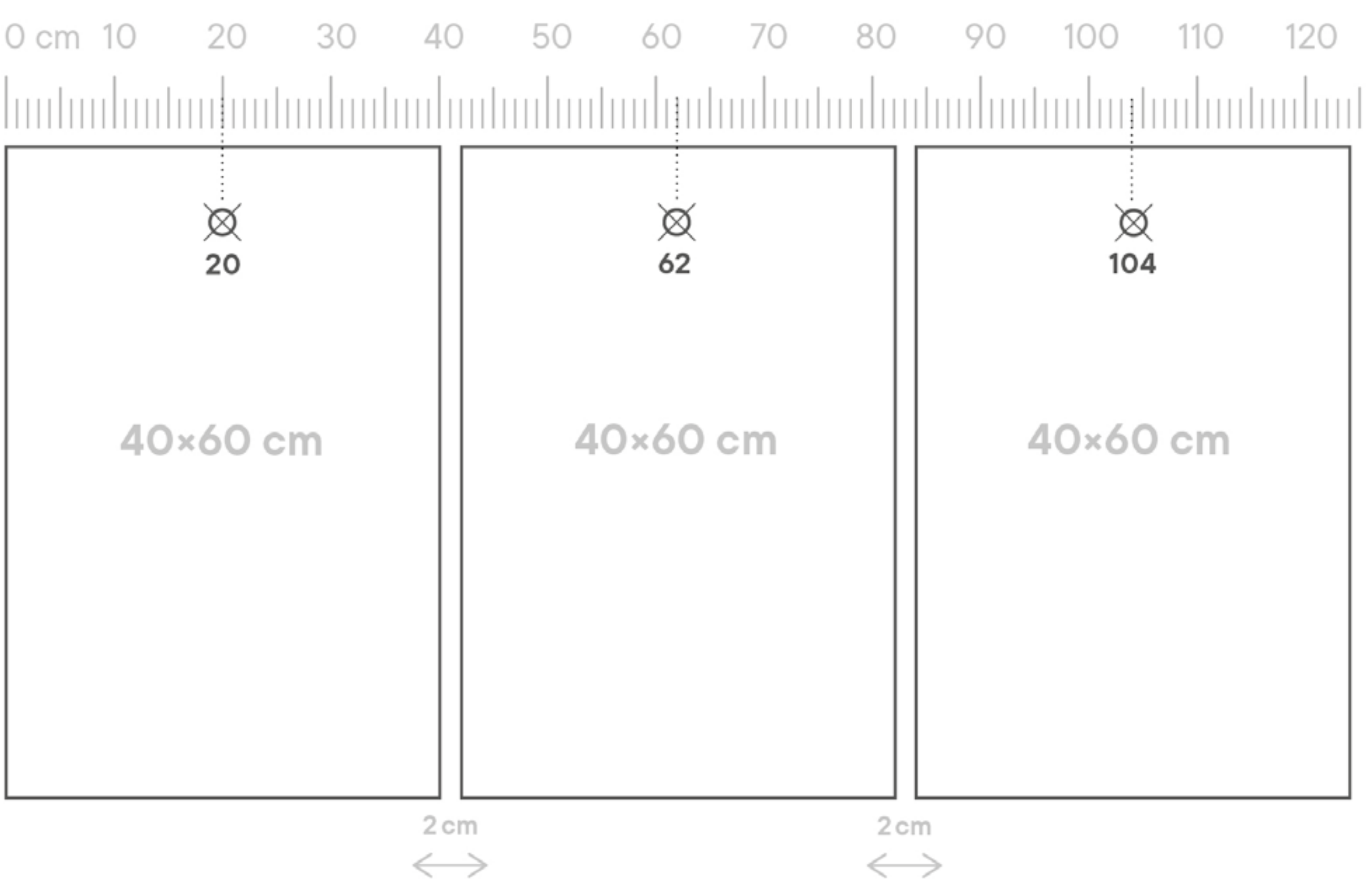


**3** Suuremmille tauluille suosittelemme käyttämään kahta koukkuja, yksi taulun molemmille puolille.



Canvas-taulun lisätarvikkeita

## Canvas-taulusarjan ripustusohjeet



Suosittellemme kiinnittämään taulut 2 cm:n etäisyydelle toisistaan. Voit hyödyntää ohessa olevia malleja kiinnityksessä.

## Yleiset ohjeet

Puhdista kuivalla liinalla ilman vahvoja puhdistusaineita ja vettä. Vältä korkeita lämpötiloja ja suoraa auringonvaloa. Älä ripusta lämpöpatterin yläpuolelle. Ei suositella ulkokäyttöön.